
DATENBLATT

XS4 MINI METAL
KURZBESCHLAG
Ex35x

SALTO
inspiredaccess



Elektronischer Kurzbeschlag mit Metallgehäuse zur bohrungsfreien Montage an Standardtüren mit DIN-Rosettenbohrungen (38 mm).



SYSTEMPLATTFORMEN

S SALTO Space	●
KS SALTO KS Keys as a Service	●
H SALTO Homelok	●

KERntechnologien

SVN SALTO Virtual Network (R/W)	●
Wireless BLUENet / Wireless RFnet	● / —
SVN-Flex	●
JustIN Mobile BLE / JustIN Mobile NFC/HCE	● / ●

ID-TECHNOLOGIEN

RFID NXP MIFARE	<ul style="list-style-type: none"> S DESFire EV3/EV2/EV1, Classic, Ultralight C, Plus KS DESFire EV2 H DESFire EV3/EV2/EV1
RFID HID	—
RFID LEGIC	—
Bluetooth Smart (BLE)	Für digitale Schlüssel (JustIN Mobile BLE) und Wireless BLUENet
Near Field Communications (NFC)	Für digitale Schlüssel (JustIN Mobile NFC/HCE) und Kommunikation mit PPD
Apple Wallet	<ul style="list-style-type: none"> S — KS ● H ●

Sonstiges
 Türöffnung per RFID-Medium, digitalem Schlüssel (Mobile Access) und Fernöffnung (SALTO Space: über Software, wenn System Wireless-funkvernetzt bzw. SALTO KS und SALTO Homelok: immer über Web & Mobile App). Sämtliche Kommunikation mit dem Ex35x erfolgt verschlüsselt. Für die Programmierung ist ein PPD NFC notwendig.

TECHNISCHE DATEN

Abmessungen (H x B x T)	128,0 x 61,5 x 23,5 mm
Gewicht	0,5 kg
Drehwinkel Drücker	Max. 45°
Türstärke	35 bis 120 mm
Vierkantstifte	7, 8 oder 9 mm
Befestigung	DIN-Rosette 8 mm Bohrung
Batterien	3 AAA-Batterien (LR03 1,5 V)
Anzahl Öffnungen mit einem Batteriesatz	Bis zu 40.000 ¹⁾
Protokollierung	<ul style="list-style-type: none"> S max. 2.250 Ereignisse KS max. 1.450 Ereignisse H max. 1.850 Ereignisse
Temperaturbereich	+5 °C bis +60 °C
IP-Klasse	Keine, nur für den Innenbereich, bis max. 80% Luftfeuchtigkeit, nicht kondensierend
Zertifizierungen ²⁾	CE, AbZ, Ü-Zertifikat, EN 179, EN 1634-1 EI 60

Sonstiges
 Kompatibel mit DIN-Einsteckschlössern, welche die 38-mm-Rosettenbohrung unterstützen. Für Einsteckschlösser mit einer abweichenden Winkelposition der Nuss von max. 4° geeignet. Grundkörper, Kupplung, Gehäuse und Drücker aus Metall, Leserabdeckung aus Kunststoff. Ab einer Entfernung von 72 mm steht die PZ-Lochung zur freien Verfügung, der XS4 Mini Metal verdeckt diese nicht.

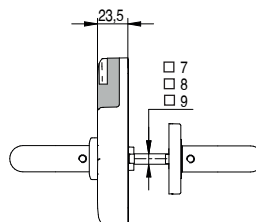
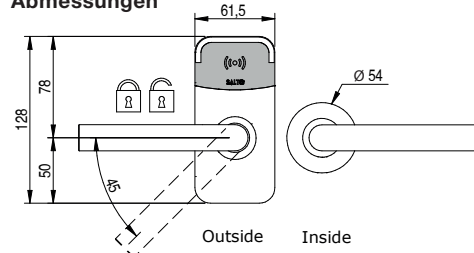
OPTIONEN

Farbe Leserabdeckung	Weiß oder Schwarz
Gehäuse- und Drückerfarben	Edelstahl matt/poliert, Messing matt/poliert (PVD), Bronze dunkel (PVD), Schwarz, BioCote® (abh. vom Türdrücker)
Türdrücker ^{3) 4)}	U, L, W, E, T, J, S, K, O, Z

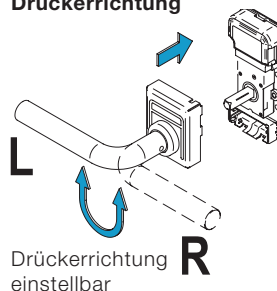
ZUBEHÖR

PZ-Blindrosette	Ref. RSPXRxx ⁵⁾
Unterlegplatte f. sabotagegesicherte PZ-Abdeckung	Ref. COPLEM059xx ⁵⁾

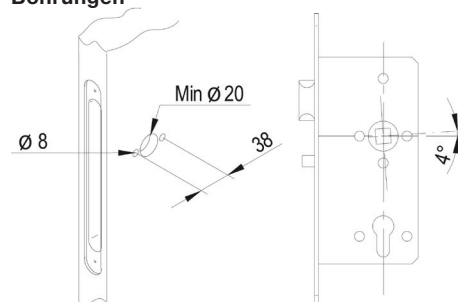
Abmessungen



Drückerrichtung



Bohrungen



Kompatibilität Plattformen/Kerntechnologien

	S	KS	H
SVN	●	—	●
BLUENet	●	●	●
JustIN Mobile	●	●	●

¹⁾ Abh. von der Identifikationstechnologie.
²⁾ Vorbehaltlich der zulassungskonformen Verwendung.
³⁾ Bei S bitte immer Drückerrichtung angeben.
⁴⁾ Nicht alle Drücker sind in einer 9-mm-Variante lieferbar.
⁵⁾ Price Book beachten.

Kontakt SALTO Deutschland
 SALTO Systems GmbH
 Tel. +49 202 769579-0
 info.de@saltosystems.com
 www.saltosystems.de

Kontakt SALTO Schweiz
 SALTO Systems AG
 Tel. +41 71 9737272
 info.ch@saltosystems.com
 www.saltosystems.ch

ÖFFNUNGSMODI SALTO SPACE

Standard	●
Standard Office / New Office	● / ●
Office zeitbegrenzt	●
Automatische Öffnung	●
Mediengesteuert	●
Mediengesteuert zeitbegrenzt	●
Nur Tür-Code	—
Tür-Code zeitbegrenzt	—
Medium + PIN	—
Medium + PIN zeitbegrenzt	—
Automatische Öffnung + Office	●
Automatische Öffnung + Mediengesteuert	●
Automatische Änderung	●
Automatische Änderung (2-Personen-Regel)	●
Nach Ausgang offen lassen	●
Mediengesteuert + Nach Ausgang offen lassen	—

ÖFFNUNGSMODI SALTO KS

Standard	●
Einfacher Office-Modus	●
Manueller Office-Modus	●

ÖFFNUNGSMODI SALTO HOMELOK

Standard	●
Einfacher Office-Modus	●
Manueller Office-Modus	●

SALTO MyLock

Zur Visualisierung der meisten Optionen können Sie unseren Online-Konfigurator MyLock verwenden, erreichbar unter:

<https://mylock.saltosystems.com/de>

oder direkt per QR-Code aufrufbar:

**Kontakt SALTO Deutschland**

SALTO Systems GmbH
Tel. +49 202 769579-0
info.de@saltosystems.com
www.saltosystems.de

Kontakt SALTO Schweiz

SALTO Systems AG
Tel. +41 71 9737272
info.ch@saltosystems.com
www.saltosystems.ch