

TECHNISCHE DATEN

Abmessungen Schmalschild (H x B x T)	282,0 x 40,0 x 20,0 mm
Abmessungen Breitschild (H x B x T)	290,0 x 67,0 x 20,0 mm
Gewicht	1,5 kg
Drehwinkel Drücker	max. 33°
Türstärke	32 bis 120 mm
Entfernungsmaß Drücker/Zylinder	47 bis 110 mm
Vierkantstifte	8 mm, 9 mm
Zertifizierungen ¹⁾	CE, AbP (P-120003012, DO 20.52), Ü-Zertifikat, EN 179 (DO 20.52)

Sonstiges

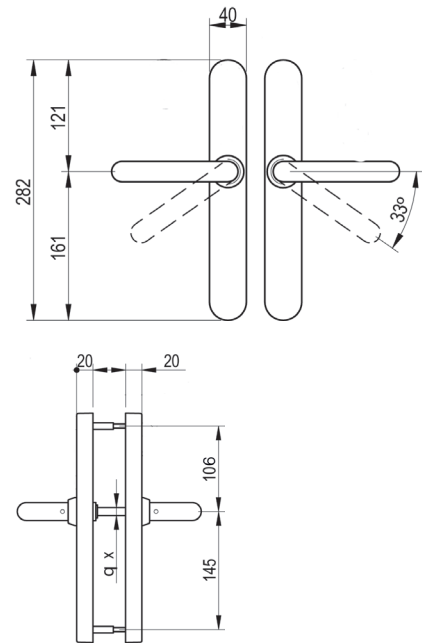
Ohne elektronische Zutrittskontrollfunktion. Kompatibel mit DIN-Einsteckschlössern, Euro-Einsteckschlössern und schmalen Einsteckschlössern. Beschlagskörper und -abdeckung aus rostfreiem Stahl. Öffnen von innen immer möglich (Antipanikfunktion in Verbindung mit Einsteckschloss nach EN 179 optional möglich). Optional mit Zylinderlochung lieferbar.

OPTIONEN

Beschlagsoberflächen	Edelstahl matt/poliert, Messing matt/poliert (PVD), Messing antik, Schwarz, BioCote®
Türdrücker	U, L, W, H, S, B, P, J, T, Y, Z, O, C, A, N, G ^{2) 3)}

ZUBEHÖR

Unterlegplatte	Als Renovierungsschild oder Wetterschutzkit verwendbar.
----------------	---

Abmessungen

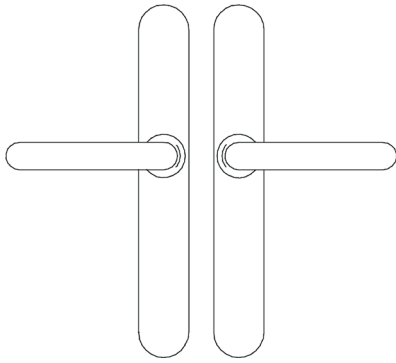
- ¹⁾ Vorbehaltlich der zulassungskonformen Verwendung.
- ²⁾ Nicht alle Farben sind bei jedem Drücker möglich, Preisliste für aktuelle Infos beachten.
- ³⁾ Bei S, O, C muss die Drückerrichtung angegeben werden.

Technische Hotline
Tel. 0202 769579-12, Fax -99
hotline.de@saltosystems.com

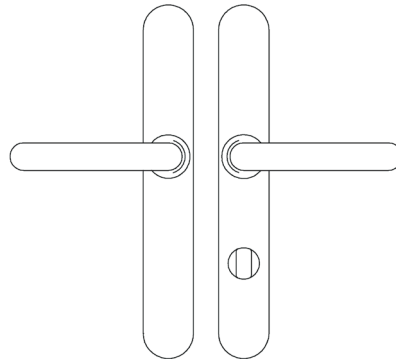
Publikationen der SALTO Systems GmbH sind urheberrechtlich geschützt und alle Rechte sind vorbehalten. Eine Vervielfältigung in jeder Art und Form ist ohne schriftliche Genehmigung unzulässig. Änderungen vorbehalten.

SALTO Systems GmbH
info.de@saltosystems.com
www.saltosystems.de

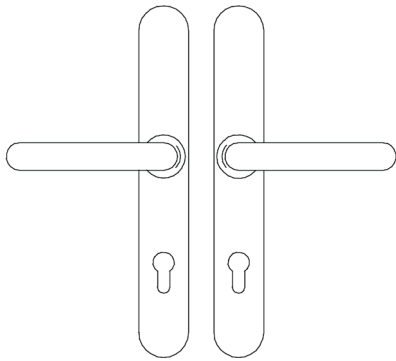
MODELLVARIANTEN



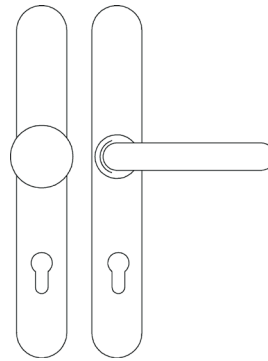
E0450 (beidseitig Drücker)



E0451 (beidseitig Drücker, Drehknopf innen)



E0452 (beidseitig Drücker, Zylinderlochung außen und innen)
 E0453 (beidseitig Drücker, Zylinderlochung innen)
 E0454 (beidseitig Drücker, Zylinderlochung außen)



E0409 (runder Türknauf außen, Drücker innen)
